



Geachte klant,

Middels dit informatieblad informeren wij u over een aantal zaken m.b.t. de glasdiktes.

Door de huidige regelgeving worden er meer eisen gesteld aan de diktes van het glaspakket. Om meer ruimte te creëren voor het glaspakket i.c.m. de standaard details hebben we een aantal veranderingen doorgevoerd.

De standaard glaslat aan de binnenzijde van 15x17 mm is aangepast, in deze glaslat is een sponning van 3x4 mm aangebracht. Deze sponning noemen we een kitsponning. Bij het toepassen van de glaslat met kitsponning kan er gewerkt worden met een spatiebandje van 1 mm dik i.p.v. 4 mm. Op deze wijze creëren we 3 mm meer ruimte voor het glaspakket. Het gebruik van deze glaslat heeft als voordeel dat de lat verdekt genageld kan worden. De nagels worden in de kitsponning aangebracht, na het aanbrengen van de kitnaad zijn geen nagelgaatjes meer zichtbaar. Om deze glaslaten te kunnen nagelen moet er gebruik gemaakt worden van een speciale tacker, de zogenaamde "banantacker". Bij het gebruik van deze banantacker worden de nagels gebogen in het hout gedreven, zie tekening A. Banantacker: Senco SLP20 GLN-Glaslat TF-7mm. Nagels: AY15EAA (30mm) AY17EEA (38mm)

De glaslat met kitsponning kan ook op de normale wijze worden genageld, zie tekening B.

Het gebruik van de glaslat met kitsponning i.c.m. de "banantacker" mag alleen aan de binnenzijde worden toegepast. De glaslat voor buitenbeglazing blijft voorlopig standaard 15x17 mm.

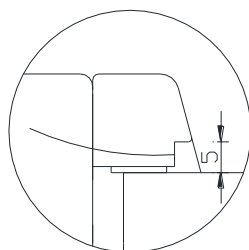
De glaslat met kitsponning wordt toegepast bij kozijnen met binnen-beglazing en bij alle ramen.

Om bij de deuren meer ruimte te creëren kan er een glaslat met kitsponning worden toegepast of koplatten op de deur. Zie tekening C voor een aantal oplossingen.

De neuslat die toepast wordt op de onderdorpel van het kozijn i.c.m. met buitenbeglazing wordt in de toekomst niet meer voorgeboord. De neuslaten mogen bevestigd worden met Rvs nagels.

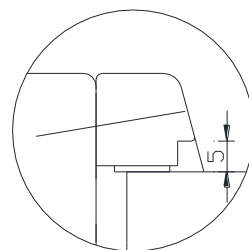
De neuslatclips komen dan te vervallen en kan er gewerkt worden met de standaard afstandsblokjes.

Tek. A



Spatieband 1 mm dik
Kitnaad 5 mm hoog
Gebogen nagel

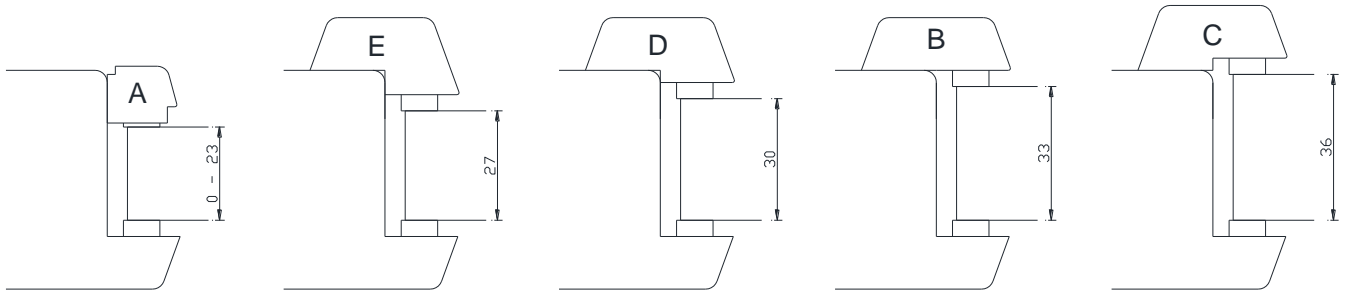
Tek. B



Spatieband 1 mm dik
Kitnaad 5 mm hoog
Standaard nagel



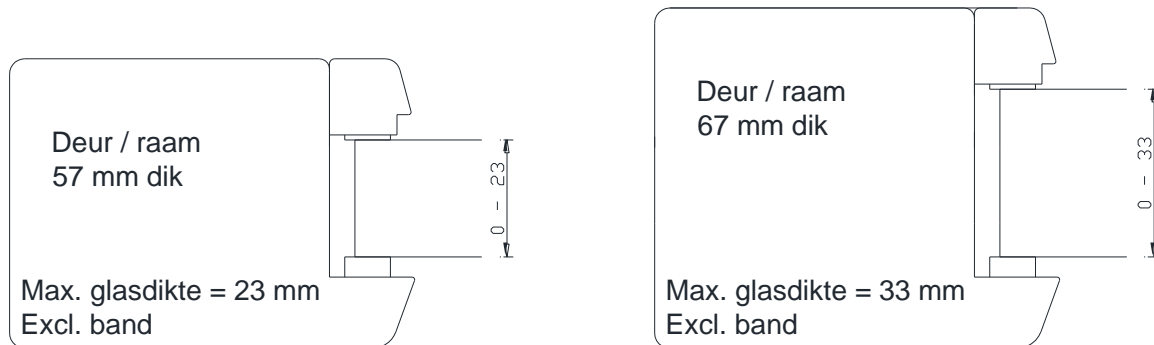
Overzicht glas- en koplatten bij deuren van 54 mm dik



Bij glaslat buitenzijde 4 mm band en binnenzijde 1 mm band toepassen.

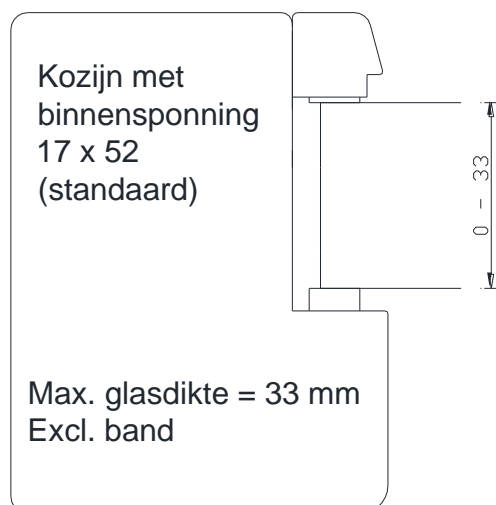
Bij de koplatten aan beide zijden 4 mm band toepassen

Detail glaslat met kitsponning in raam 57 en 67 mm dik



Buitenzijde 4 mm band en binnenzijde 1 mm band toepassen.

Detail glaslat met binnen-beglazing



Detail glaslat met buiten-beglazing



Buitenzijde 4 mm band en binnenzijde 1 mm band toepassen.